



瑞智熱泵熱水器

使用說明書

6065

* 請保存好本說明書，以供日後作參考使用。


【目錄】


一、 安全注意事項	3~4
二、 機型分類	5
三、 外觀各部說明	6~8
四、 操作功能	9~13
五、 異常排除	14
六、 清潔保養	15

「安全注意事項(請務必遵守)」


為防範未然，避免危害使用者及其他人生命財產，請務必遵守以下說明事項。


■無視表示內容而使用方式錯誤時會導致的危害及損害程度，以下面的表示來區分說明。

 **警告** 本欄所表示的內容為「有可能導致死亡或重傷」。








 **注意** 本欄所表示的內容為「有可能導致傷害或財產損害發生」。

■希望遵守內容的種類以下面的圖形來區分說明。

 本圖形表示「禁止」之意。

 這些圖形表示務必「強制」實行之意。

警告     

-  1. 安裝時請確實參照安裝說明書內容，否則容易產生漏水、觸電、火災等。
-  2. 安裝或維修前請關閉熱泵熱水器總電源。
-  3. 本熱泵熱水器儲水桶是空的或少部份的水量時，完全禁止開啟電源，製熱水運轉前請確認儲水桶為滿水狀態，違反規定將嚴重傷害儲水桶、加熱裝置，並使產品保固權力失效。
-  4. 熱泵熱水器在運送或儲存或安裝，請保持是直立的。假如它因為運送過程暫時無法保持是直立，請在安裝前直立二小時再接上電源。違反以上指示將嚴重影響熱泵熱水器的運作和您產品保固的權益。
-  5. 在安裝前請檢查熱泵熱水器側面上之性能規格貼紙，請再次確認本熱泵熱水器符合您的電壓和頻率。
-  6. 熱泵熱水器使用單一獨立電源，接地線對安全與運作的穩定度非常重要，請勿忽視。
-  7. 違反本公司規定之安裝、操作和保養方法者，將喪失本公司所提供的保固服務。

- 8. 本熱泵熱水器在開始或重新開始時有 3 分鐘延時啟動保護裝置，在電源中斷時，如欲重新啟動開關，本熱泵熱水器將會自動延遲壓縮機和風扇啟動時間。
- 9. 請必須安裝漏電斷路器，以防止觸電。
- 10. 機體請勿安裝於有易燃氣體之場所，萬一漏氣時，容易造成火災。
- 11. 排水工事請依照安裝說明書確實作業，不確實時容易造成屋內漏水，而造成財物損失。
- 12. 電源線不可中途加長使用，或是與其他電氣共用，否則容易造成觸電或火災。
- 13. 電源線不可破損或作任何加工，否則容易造成觸電或火災。
- 14. 請必須做接地工事，同時接地線不可與瓦斯管、水管、避雷針、電話線之接地一起接觸，接地不完全時如易造成觸電意外。
- 15. 如欲追加電加熱裝置直接接於本熱泵熱水器之控制迴路上，電加熱裝置之功率不得超過 3kW，若電加熱裝置大於 3kW，則必須使用安全容量足夠之電磁開關作為電加熱裝置之開關元件，以本熱泵熱水器之控制迴路控制電磁開關之動作。
- 16. 本裝置不可使用井水、海水...等非自來水水源。

機型分類

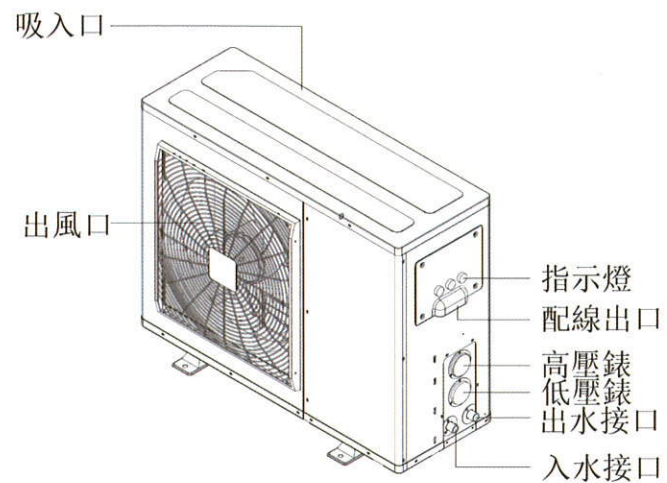
系列	機型	製熱能力	外觀圖	操作面板	操作功能說明	水溫設定
單機版 (液晶面板) N 系列	AN-102AE(NPL)	10.0 kW	第 6 頁	A 型面板	第 11 頁～ 第 13 頁	～55℃
	AN-072AE(NSL)	7.0 kW	第 7 頁			
	AN-052AE(NPL)	5.0 kW				
	AN-052AE(NPC)	5.0 kW	第 8 頁	B 型面板	～65℃	
AN-022GE(NPL)	2.0 kW	多機版 (模組控制) B、C 系列		機體燈號 顯示	～55℃	
AN-102AE(BPL)	10.0 kW		第 6 頁			
AN-102AE(BPC)						
AN-102AE(CPL)						
AN-102AE(CPC)	7.0 kW		第 7 頁			
AN-072AE(CSL)						
AN-052AE(CPL)		5.0 kW				

規格

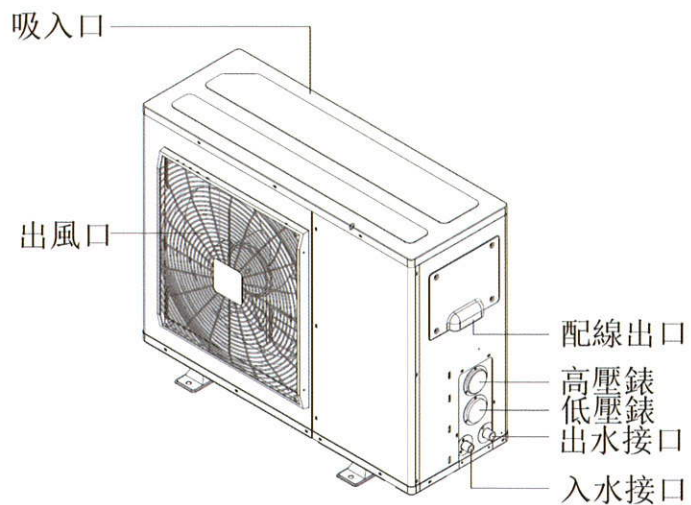
機型	電源	製熱能力	消耗功率	外型尺寸	重量		
		kW	kW	(高*寬*深)cm	kg		
AN-102AE(BPL)	單相/ 220V/ 60Hz	10.0	2.326	80*102*37	70		
AN-102AE(BPC)							
AN-102AE(CPL)							
AN-102AE(CPC)							
AN-102AE(NPL)		7.0	1.750	67*92*34	58		
AN-072AE(NSL)							
AN-072AE(CSL)		5.0	1.163			37*64*34	47
AN-052AE(NPL)							
AN-052AE(NPC)							
AN-052AE(CPL)		2.0	0.657			37*64*34	32
AN-022GE(NPL)							

外觀各部說明

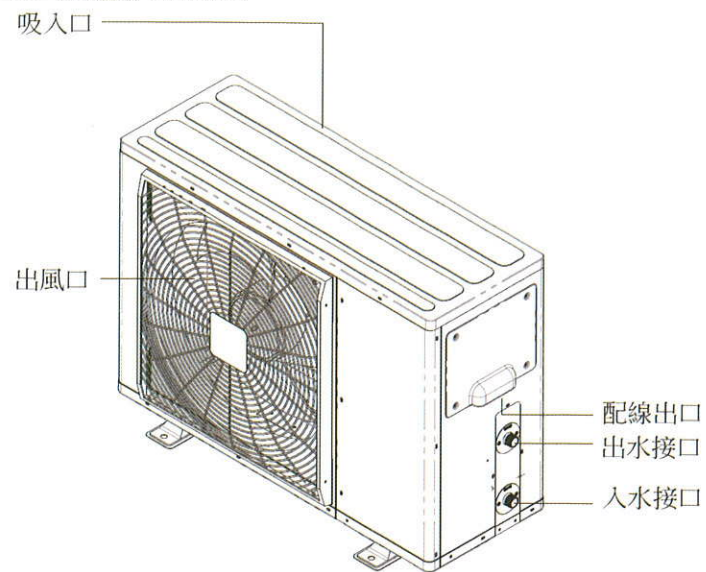
熱泵 10kW (B、C 系列) 適用機型:



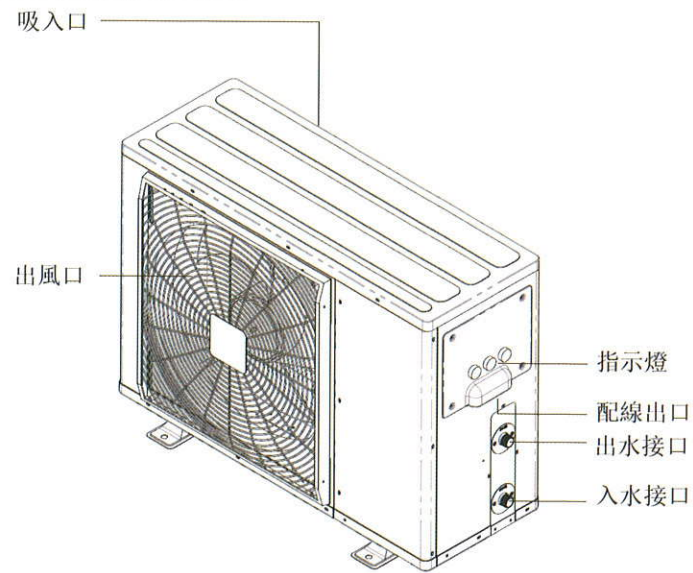
熱泵 10kW (N 系列) 適用機型:



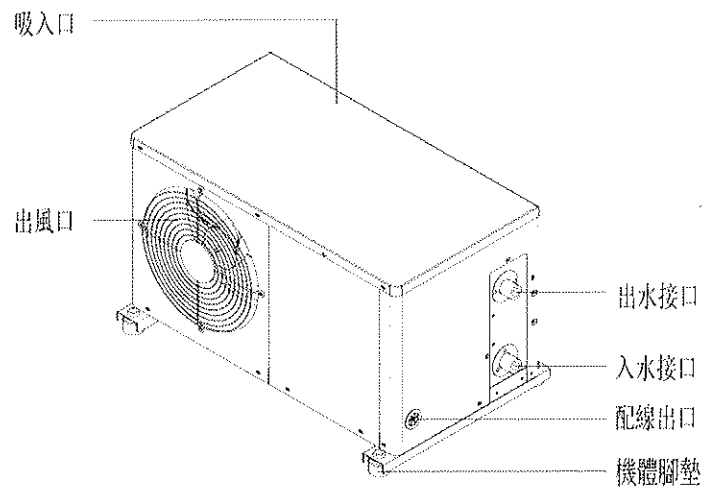
熱泵 5kW, 7kW (N 系列) 適用機型:



熱泵 5kW, 7kW (C 系列) 適用機型:



熱泵 2kW (N系列) 適用機型:



操作功能

• B、C系列 適用機型:

1. 主機啟動方式

1-1. 【水流啟動】

AN-102AE(BPL)、AN-102AE(BPC)、AN-102AE(CPL)、AN-102AE(CPC)

1-2. 【AC220V 接點啟動】

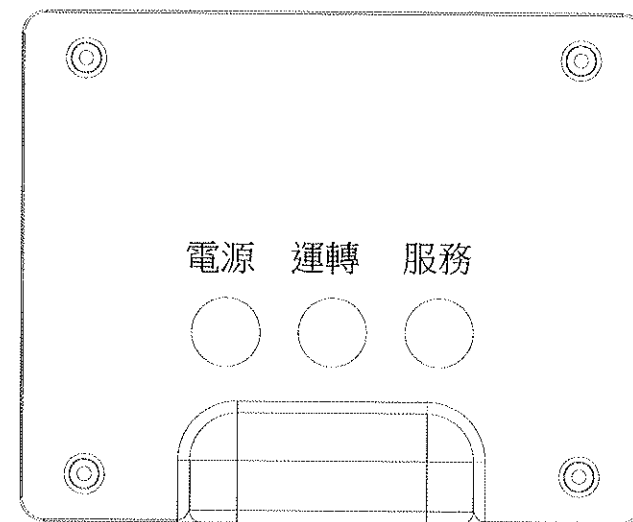
AN-052AE(CPL)、AN-072AE(CSL)

2. 側板燈號

2-1. 電源：電源燈

2-2. 運轉：主機啟動運轉燈

2-3. 服務：主機異常燈



電器蓋外觀圖

• N 系列 適用機型：

1. 操作面板

1-1. A 型面板 適用機種：AN-102AE(NPL)、AN-072AE(NSL)、AN-052AE(NPL)、AN-052AE(NPC)



A 型面板

1-2. B 型面板 適用機種：AN-022GE(NPL)



B 型面板

2. 操作說明

操作面板送電後，蜂鳴器長鳴一聲，顯示器顯示，背光微亮，此時按鍵被鎖定，觸摸任何按鍵均無效。

2-1. 按鍵解鎖：

按下【開關】鍵且超過約 3 秒鐘，當聽到【嘟】聲後移開手指，此時背光高亮，按鍵解鎖，面板上無鎖鍵符號(約 60 秒無操作時，按鍵會自動鎖上，面板上顯示鎖鍵符號)。

2-2. 開/關機：

按下【開關】鍵，如果面板在開機狀態則會關機，如果面板在關機狀態則會開機。

2-3. 儲水桶溫度設定：

按下【▲】鍵，【設溫】符號開始閃爍並顯示儲水桶目前之設定溫度，再按下【▲】鍵，儲水桶設定溫度增加。當按下【▼】鍵，【設溫】符號開始閃爍，並顯示儲水桶設定溫度，再按下【▼】鍵，儲水桶設定溫度減小。儲水桶溫度設置範圍：30~55°C (AN-022GE(NPL)可設溫至 65°C)。

2-4. 時鐘設置：

按下【定時】鍵且超過約 3 秒鐘，當聽到【嘟】聲後不移開手指繼續按著【定時】鍵，且超過約 8 秒鐘，當再次聽到【嘟】聲後移開手，進入時鐘設置方式。首先設定時鐘的【時】，再按下【定時】鍵，則設定時鐘的【分】，再按下【定時】鍵，則設置完成並退出設置模式。

備註:在沒有設置定時的情況下才能設置時鐘。

2-5. 定時時間設置：

2-5-1. 按下【定時】鍵，進入定時設置，設定第一段定時開機的【時】，再按下【定時】鍵，設定第一段定時開機的【分】，再按下【定時】鍵，設定第一段定時開機的【時】，再按下【定時】鍵，設定第一段定時開機的【分】。

再按下【定時】鍵，則進入到第二段定時，第二段定時設置同上，直到所有定時時間設置完後退出設置方式。當所有定時時間設置完成並退出設置方式後，面板上會顯示定時開關機圖示。

2-5-2. 定時的取消：按下【定時】鍵且超過約3秒鐘，當聽到【嘟】聲後移開手指，則會取消定時。

3. 控制器主要功能

- 3-1. 可顯示水箱溫度及設置溫度。
- 3-2. 斷電後自動記憶各種參數，再送電後可自動恢復運轉。
- 3-3. 斷電後時鐘仍然運行，省掉每次停電重新調整的煩惱。
- 3-4. 離峰用電節能功能，在24小時內可設定兩段定時開關機。
- 3-5. 自動除霜功能。
- 3-6. 超大液晶屏顯示(全透液晶屏藍底白字)。
- 3-7. 開關機均即時顯示水溫。
- 3-8. 在無面板(或面板損壞)的情況下，系統能自動識別並自動開機製熱水。

4. 故障代碼顯示、警報

4.1、如主機發生異常時請參考簡易故障判斷(第14頁)

5. 自動運轉

當無面板或面板損壞的情況下，系統自行檢測約1分鐘，確認無面板進入自動運轉。

自動運轉，基本設定值如下：

- 設定水箱溫度=55℃
- 水箱溫度偏移值=0

6. 保護說明

壓縮機三分鐘延時保護，壓縮機啟停時間為3分鐘，每次壓縮機停止後，再啟動需延時3分鐘。

異常發生簡易故障判斷

當主機發生異常時請依以下故障診斷表格做各項目檢查。

控制器類型	異常情形	可能原因	處理方法
B、C & N 系列	溫度不足	<ul style="list-style-type: none"> ➢ 設溫過低 ➢ 總電源不供電 ➢ 主機不運轉 ➢ 循環泵浦不運轉 ➢ 供水泵浦不運轉 ➢ 電磁閥故障 ➢ 熱水使用量過大 	<ul style="list-style-type: none"> ➢ 重新設定溫度 ➢ 檢查控制箱電源 ➢ 檢查主機異常訊號及設定參數 ➢ 連絡本公司人員 ➢ 連絡本公司人員 ➢ 檢查閥體是否鬆脫、積磁 ➢ 連絡本公司人員
		水量不足	<ul style="list-style-type: none"> ➢ 管路漏水
	其他	<ul style="list-style-type: none"> ➢ 電源、漏電開關經常跳開 ➢ 主機內部漏水 ➢ 主機運轉異常、異音 ➢ 水桶桶身不穩、位移 	<ul style="list-style-type: none"> ➢ 連絡本公司人員
B、C 系列	電源燈不亮	<ul style="list-style-type: none"> ➢ 線路斷路 ➢ 線路受損 ➢ 電源開關作動異常 	<ul style="list-style-type: none"> ➢ 連絡本公司人員 ➢ 連絡本公司人員 ➢ 復歸並確認其作動
B、C 系列	運轉燈不亮	<ul style="list-style-type: none"> ➢ 線路斷路 ➢ 電磁接觸器故障 	<ul style="list-style-type: none"> ➢ 連絡本公司人員
B、C 系列	服務燈亮起	<ul style="list-style-type: none"> ➢ 水溫異常 ➢ 冷媒外洩 ➢ 風扇故障 ➢ 其他異常 	<ul style="list-style-type: none"> ➢ 連絡本公司人員
N 系列	液晶面板顯示故障代碼	<ul style="list-style-type: none"> ➢ 水溫異常 ➢ 冷媒外洩 ➢ 風扇故障 ➢ 其他異常 	<ul style="list-style-type: none"> ➢ 記下故障代碼並連絡本公司人員

清潔保養

1. 依安裝環境建議機體清潔保養如下：

- a. 主機清潔頻率，每 6 個月/次。
- b. 清潔部位：熱交換器(鱗片部位，勿碰傷或使其變形)。
- c. 用乾燥空氣，以長管空氣槍吹淨熱交換器表面髒物。
- d. 用自來水沖淨機座承盤內髒物，勿濺及電器元件部分。

目視檢查排水管是否有異物阻塞(管路透明表示排水暢通)。



瑞智熱泵熱水器

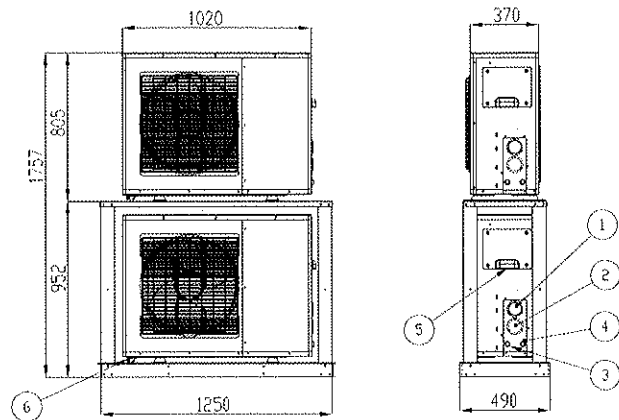
安裝說明書

【目錄】

一、 安全尺寸圖	18~19
二、 現場安裝擺設說明	20~22
三、 安裝工事	
1. 配電安裝	23~26
2. 水路安裝	27~29
四、 保固事項	30
五、 保證卡	31

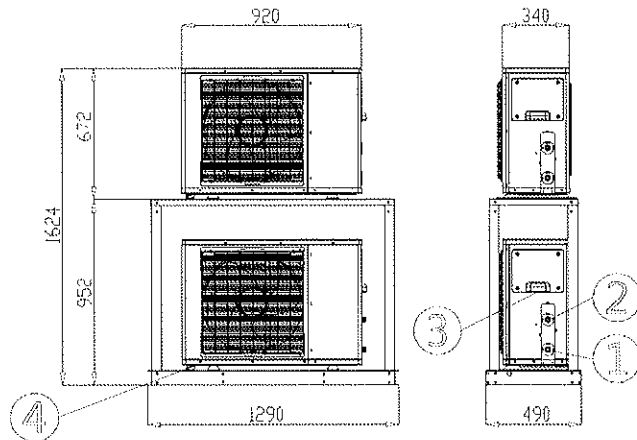
安裝尺寸圖

1. 熱泵 10kW 系列



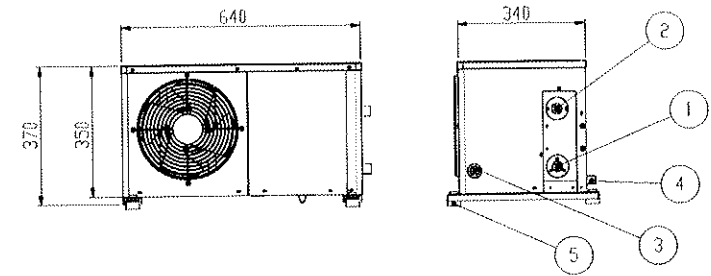
1	2	3	4	5	6
高壓表	低壓表	入水接口	出水接口	配線接口	冷凝排水口

2. 熱泵 5kW 系列、7kW 系列



1	2	3	4
入水接口	出水接口	配線接口	冷凝排水口

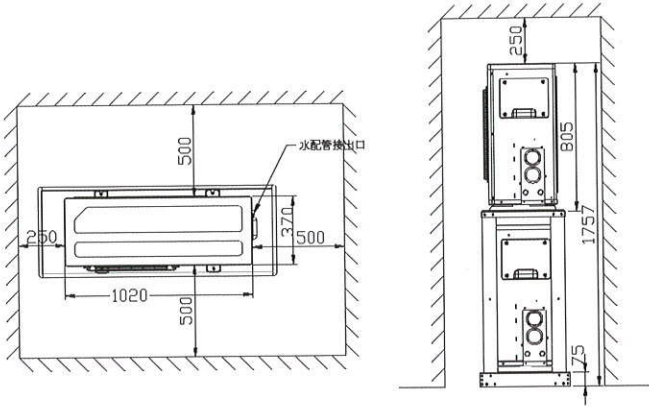
3. 熱泵 2kW 系列



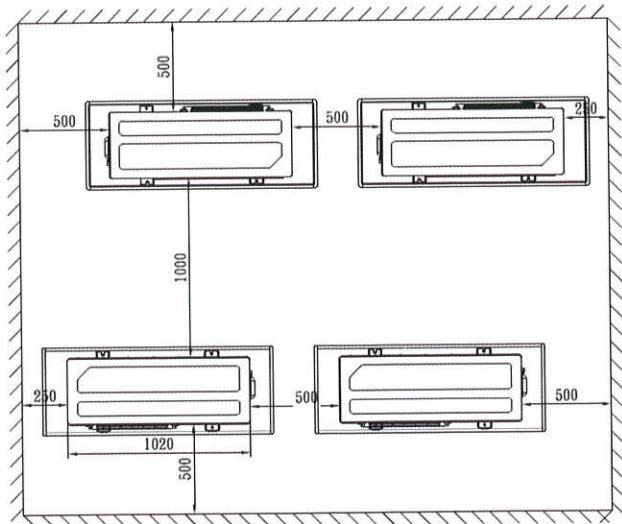
1	2	3	4	5
入水接口	出水接口	配線接口	系統排水口	冷凝器

現場安裝擺設說明

1. AN-102 系列

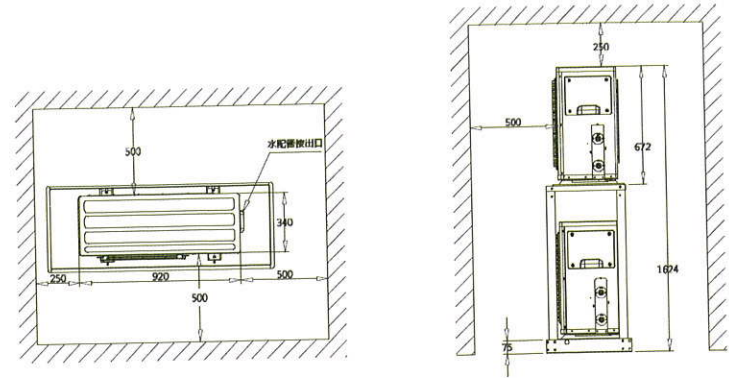


單台或雙台安裝設置場地

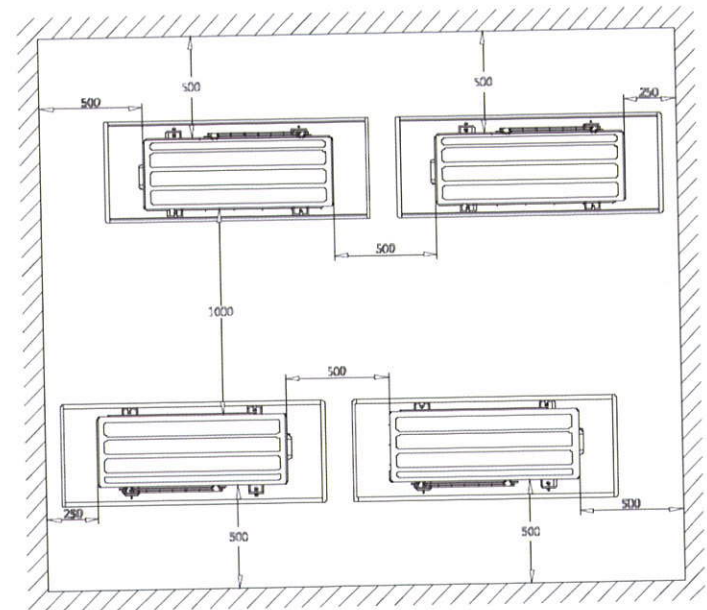


多台串並聯設備設置場地

2. AN-052 系列、AN-072 系列

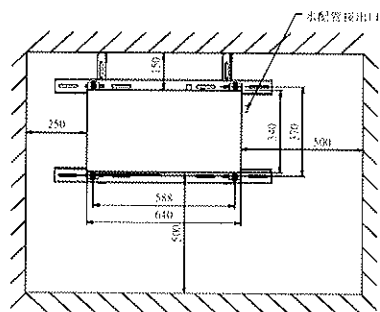


單台或雙台安裝設置場地

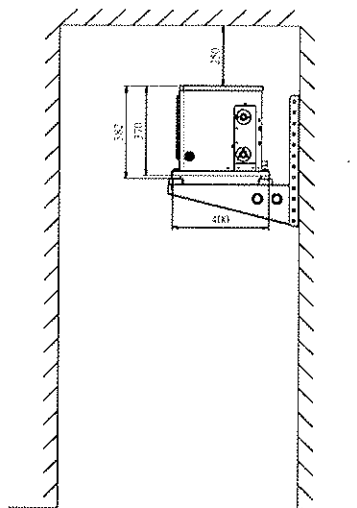


多台串並聯設備設置場地

3. AN-022 系列



單台或雙台安裝設置場地



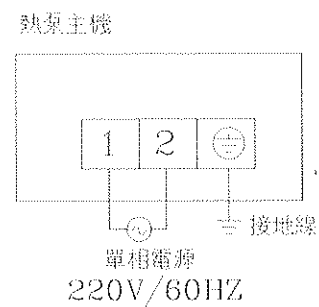
安裝工事

一. 配電安裝

1. 熱泵主機接線圖

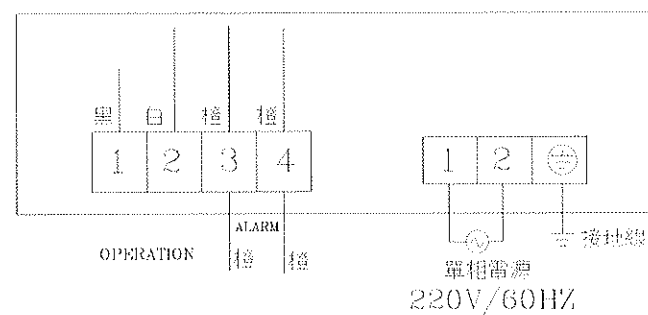
• B、C 系列 適用機型：

【水流啟動】→ AN-102AE(BPL)、AN-102AE(BPC)、AN-102AE(CPL)、AN-102AE(CPC)



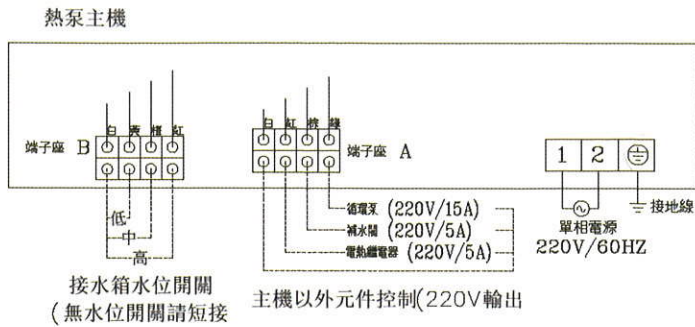
【AC220V 接點啟動】→ AN-052AE(CPL)、AN-072AE(CSL)

熱泵主機

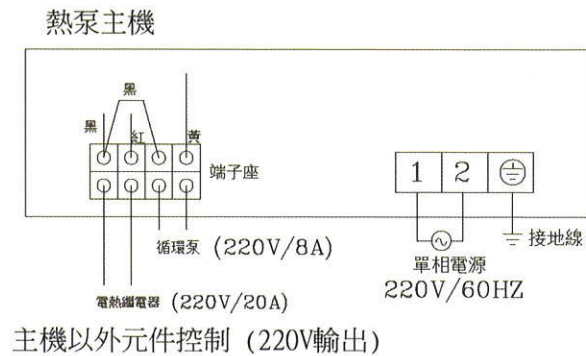


• N 系列 適用機型：

→ AN-102AE(NPL)、AN-072AE(NSL)、AN-052AE(NPL)、AN-052AE(NPC)



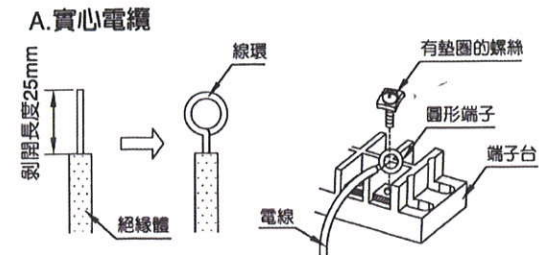
→ AN-022GE(NPL)



2. 熱泵系列配線規格表：

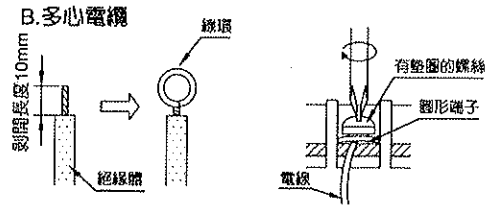
機種	電源	連接電線規格	電源線規格	漏電斷路器容量
AN-102AE	單相/220V	Φ2.0mm 單蕊硬線	5.5mm ² 絞線	30A
AN-072AE			3.5mm ² 絞線	20A
AN-052AE			2.0mm ² 絞線	15A
AN-022GE			1.25mm ² 絞線	10A

2-1. 連接電源線的接續及固定方法(實心電纜)



- 2-1-1. 取下電氣蓋板鎖附螺絲後，掀開電氣蓋板，再進行連接電線的接續。
- 2-1-2. 用鉗子剝開絕緣線皮使電線露出 25mm 的長度。
- 2-1-3. 用螺絲起子拆下端子台上的螺絲。
- 2-1-4. 用鉗子把已剝開絕緣線皮的電線彎成線環。
- 2-1-5. 把彎成線環的電線放置於端子台上用工具確實鎖緊。

2-2. 固定線控器連接多蕊電線步驟(多心電纜)



- 2-2-1. 用鉗子剝開絕緣線皮使電線露出10mm的長度。
- 2-2-2. 用螺絲起子拆下端子台上的螺絲。
- 2-2-3. 用一個圓形端子使用夾鉗在已剝開絕緣線皮末端的電線上夾緊。
- 2-2-4. 把圓形端子放於端子台上用工具確實鎖緊。

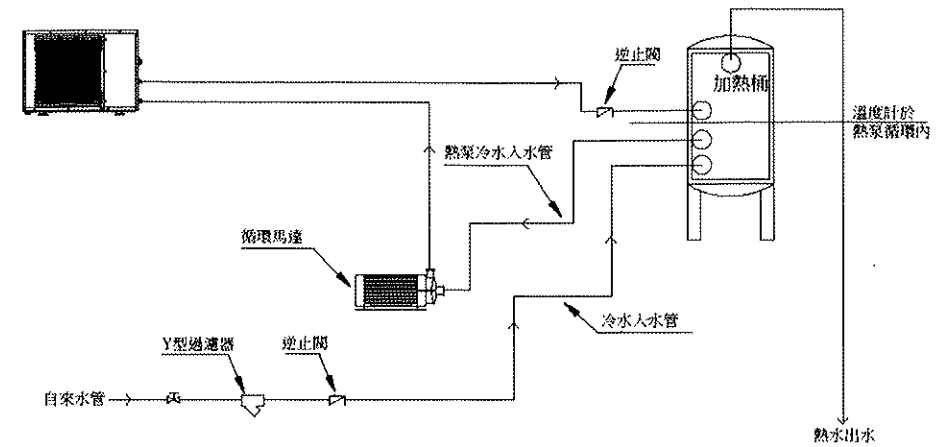


請注意

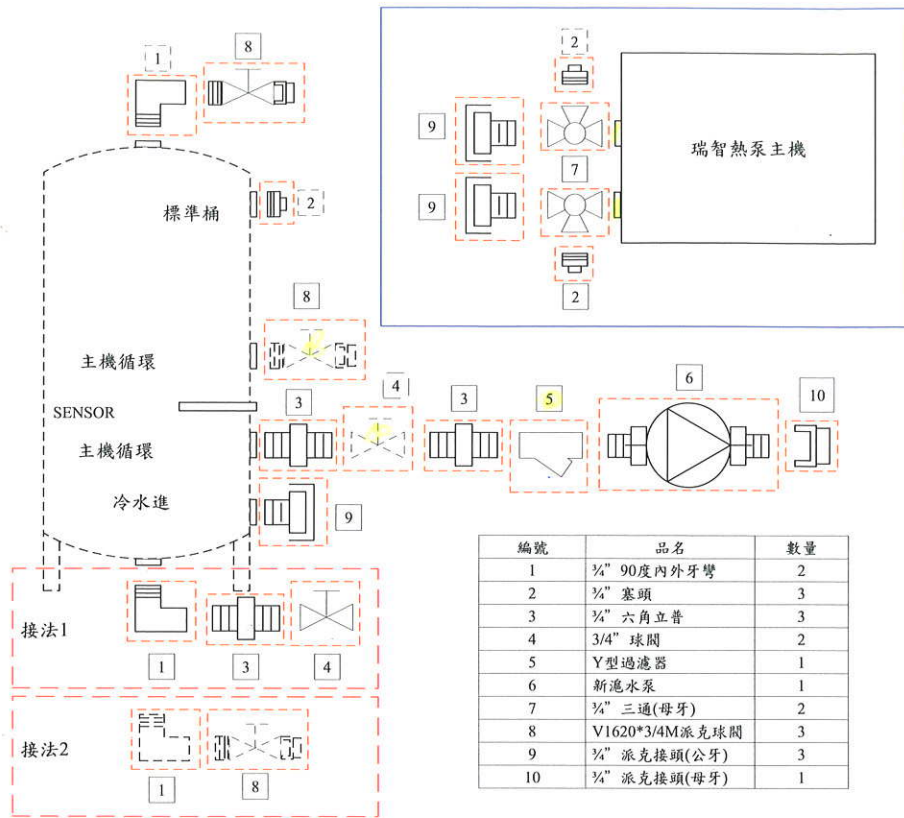
- 連接電線不可與電源線共同一條電(纜)線，以避免訊號被干擾造成誤動作。
- 連接電線的安裝方法，請參閱與電氣設備有關的技術基準。

二、 水路安裝

安裝示意圖如下：



水路安裝示意圖



水配管安裝說明

水路安裝注意事項如下：

1. 熱泵主機與儲水桶高度落差不可超過 3M。
2. 水管配管時請使用 6 分管進行管路安裝。
3. 安裝時請注意自來水水壓範圍 0.5~3kgf，若超過 3kgf 請於入口處安裝減壓閥。
4. 自來水入口需安裝 Y 型過濾器、逆止閥，安裝時請依箭頭指示方向安裝。
5. 機體出入口配管安裝時，請使用管板手進行配管安裝，以管板夾持法蘭後再進行配管鎖付。

三、 熱泵熱水器安裝注意事項

1. 本熱泵熱水器必須由專業人員或本公司認證合格之工程人員安裝，並依照相關安全規定安裝。
2. 請遵照安裝當地之電力標準，並使用單獨的電源，任何電力之短缺或是不良操作，可能會產生觸電或火災。
3. 端子台上的接線要確實，不完全之連接，可能會造成過熱發生火災。
4. 請安裝接地線，且不可將接地線安裝於瓦斯管、水管、燈管以及電話管線上。不當的接地可能會造成觸電。
5. 當儲水桶尚未填滿水量時，請勿開啟電源，以避免本熱泵熱水器故障。
6. 禁止擅自改裝溫度控制器、熱交換器、管路、電路、洩壓閥等部品，否則將會對本熱泵熱水器造成損壞。

保固事項

- 請依照使用說明書及機體註明之注意事項使用，在正常使用情況所發生故障，請憑本保證書（務必填妥交易日期及經銷商蓋章或購買憑證(如發票…等)才可享有自購買日起之免費售後服務，以保障消費權益。
- 免費服務保證期限：
自購買日起全機零件(工程零件、五金、電子耗材(如燈泡、電池等)除外)二年保固，免費維修服務。壓縮機保固期限為三年。商品使用於特殊地區如：海邊、溫泉區、特殊工廠等環境，保固期限則為一年。
- 保證除外條款如下：
 - 如有下列情形之一者，難仍在保證期間內，亦需酌收服務費：
 - 使用不當或由天災地變、蟲鼠害及雷擊所導致之損害或故障。
 - 自行檢修改裝或經外人檢修所引起之損害或故障。
 - 安裝位置之移動、運送、落下等所造成之損害或故障。
 - 保證書記載內容與實物不符或空白未填寫者(機型、機號、購買日期)。
 - 保證書記載模糊無法辨認或經塗改者。
 - 保證期間外檢修或調整說明之服務，應酌收基本服務工本費。(需更換零件之服務，則依本公司服務零件檢修價目表收費)。
 - 如經本公司服務人員判定非屬商品故障所作之服務(含正確之操作使用說明)本公司得酌收往返之交通工時費。
 - 主機安裝，由於工程配管、配電等相關工事引起之故障，不在保證範圍內，應由原安裝商負責保固責任。
 - 由於安裝位置危險或施工困難，需要雇工拆裝之費用，由使用者支付。
 - 商品使用超過5年以上，維修時如缺零組件，則服務會以替代零件維修，如無替代零件時，則不予維修。

保證卡

BF1005005

機 型	AN-052AE(NPL)	製 造 號 碼	
使用者			
姓 名			
電 話	()		
住 址			
E - m a i l			
購 買 日 期	年	月	日
經 銷 商			
電 話			
店 名			
地 址			

瑞智精密股份有限公司

瑞智精密股份有限公司
營業部
電話：(03)3150799
桃園市春日路1138號6樓

瑞智精密股份有限公司

地址：桃園縣觀音鄉成功路2段943號 網址：<http://www.heatpump-rechi.com/>

電話：(03)483-7201#584 傳真：(03)483-7110 E-mail：heat_pump@rechi.com

客服專線：0800-296-000