



瑞智熱泵熱水器

使用說明書

* 請保存好本說明書，以供日後作參考使用。

【目錄】

| | | |
|-----------|-------|------|
| 一、 安全注意事項 | ----- | 3~4 |
| 二、 機型分類 | ----- | 5~6 |
| 三、 外觀各部說明 | ----- | 7~8 |
| 四、 操作功能 | ----- | 9~13 |
| 五、 異常排除 | ----- | 14 |
| 六、 清潔保養 | ----- | 15 |

〔安全注意事項(請務必遵守)〕

為防範未然，避免危害使用者及其他人生命財產，請務必遵守以下說明事項。

■無視表示內容而使用方式錯誤時會導致的危害及損害程度，以下面的表示來區分說明。

 **警告** 本欄所表示的內容為「有可能導致死亡或重傷」。







 **注意** 本欄所表示的內容為「有可能導致傷害或財產損害發生」。

■希望遵守內容的種類以下面的圖形來區分說明。

 本圖形表示「禁止」之意。

 這些圖形表示務必「強制」實行之意。

警告     

-  1. 安裝時請確實參照安裝說明書內容，否則容易產生漏水、觸電、火災等。
-  2. 安裝或維修前請關閉熱泵熱水器總電源。
-  3. 本熱泵熱水器儲水桶是空的或少部份的水量時，完全禁止開啟電源，製熱水運轉前請確認儲水桶為滿水狀態，違反規定將嚴重傷害儲水桶、加熱裝置，並使產品保固權力失效。
-  4. 熱泵熱水器在運送或儲存或安裝，請保持是直立的。假如它因為運送過程暫時無法保持是直立，請在安裝前直立二小時再接上電源。違反以上指示將嚴重影響熱泵熱水器的運作和您產品保固的權益。
-  5. 在安裝前請檢查熱泵熱水器側面上之性能規格貼紙，請再次確認本熱泵熱水器符合您的電壓和頻率。
-  6. 熱泵熱水器使用單一獨立電源，接地線對安全與運作的穩定度非常重要，請勿忽視。

機型分類

| 系列 | 機型 | 製熱能力 | 外觀圖 | 操作面板 | 操作功能說明 | 水溫設定 | |
|------------------------------|----------------|---------|-------|--------|-------------------|-------|-------|
| 單機版 (液晶面 板) Q, R 系列 | AN-102AE(QPL) | 10.0 kW | 第 7 頁 | 第 10 頁 | 第 11 頁~ 第 13 頁 | ~55°C | |
| | AN-102AE(QPLA) | | | | | | |
| | AN-102AE(RPLA) | | | | | | |
| | AN-102AE(RPLD) | | | | | | |
| | AN-072AE(QSL) | 7.0 kW | 第 8 頁 | | | | |
| | AN-072AE(QSLA) | | | | | | |
| | AN-072AE(QSLD) | | | | | | |
| | AN-052AE(QPL) | 5.0 kW | | | | | |
| | AN-052AE(QPLA) | | | | | | |
| | AN-052AE(QPLD) | | | | | | |
| AN-052AE(RPLA) | | | | | | | |
| AN-022GE(QPL) | 2.3 kW | | | | | ~65°C | |
| 多機版 (模組控 制) C 系列 | AN-102AE(CPL) | 10.0 kW | | 第 7 頁 | 機體燈號 顯示 | | ~55°C |
| | AN-102AE(CPLA) | | | | | | |
| | AN-102AE(CPLD) | | | | | | |
| | AN-102AE(CPCD) | | | | | | |

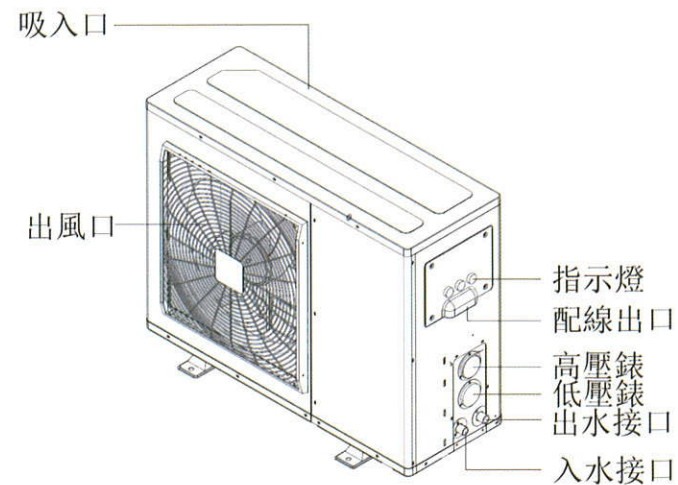
7. 違反本公司規定之安裝、操作和保養方法者，將喪失本公司所提供的保固服務。
8. 本熱泵熱水器在開始或重新開始時有 3 分鐘延時啟動保護裝置，在電源中斷時，如欲重新啟動開關，本熱泵熱水器將會自動延遲壓縮機和風扇啟動時間。
9. 請必須安裝漏電斷路器，以防止觸電。
10. 機體請勿安裝於有易燃氣體之場所，萬一漏氣時，容易造成火災。
11. 排水工事請依照安裝說明書確實作業，不確實時容易造成屋內漏水，而造成財物損失。
12. 電源線不可中途加長使用，或是與其他電氣共用，否則容易造成觸電或火災。
13. 電源線不可破損或作任何加工，否則容易造成觸電或火災。
14. 請必須做接地工事，同時接地線不可與瓦斯管、水管、避雷針、電話線之接地一起接觸，接地不完全時如易造成觸電意外。
15. 如欲追加電加熱裝置直接接於本熱泵熱水器之控制迴路上，電加熱裝置之功率不得超過 3kW，若電加熱裝置大於 3kW，則必須使用安全容量足夠之電磁開關作為電加熱裝置之開關元件，以本熱泵熱水器之控制迴路控制電磁開關之動作
16. 本裝置不可使用井水、海水...等非自來水水源

規格

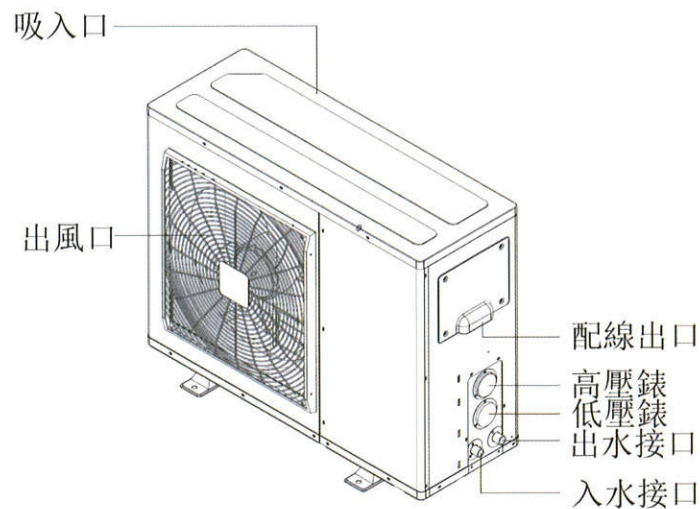
| 機型 | 電源 | 製熱能力 | 消耗功率 | 外型尺寸 | 重量 |
|----------------|----------------------|-------|--------------|---------------|----|
| | | kW | kW | (高*寬*深)cm | kg |
| AN-102AE(CPL) | 單相/ 220V/ 60Hz | 10.0 | 2.326 | 80 * 102 * 37 | 70 |
| AN-102AE(CPLA) | | | | | |
| AN-102AE(CPLD) | | | | | |
| AN-102AE(CPCD) | | | | | |
| AN-102AE(QPLA) | | | | | |
| AN-102AE(RPLA) | | | | | |
| AN-102AE(RPLD) | | 7.0 | 1.750 | 67 * 92 * 34 | 58 |
| AN-072AE(QSL) | | | | | |
| AN-072AE(QSLA) | | | | | |
| AN-072AE(QSLD) | | 5.0 | 1.163 | 67 * 92 * 34 | 55 |
| AN-052AE(QPL) | | | | | |
| AN-052AE(QPLA) | | | | | |
| AN-052AE(QPLD) | | | | | |
| AN-052AE(RPLA) | 2.3 | 0.657 | 37 * 64 * 34 | 32 | |
| AN-022GE(QPL) | | | | | |

外觀各部說明

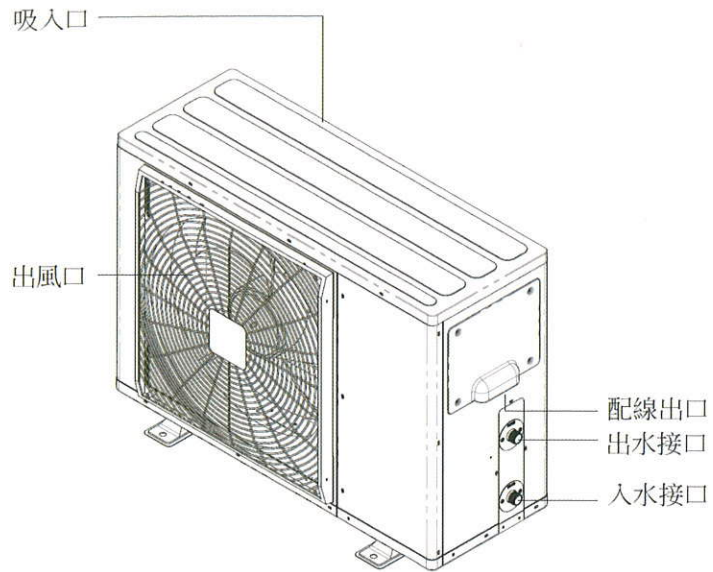
熱泵 10kW (C系列) 適用機型:



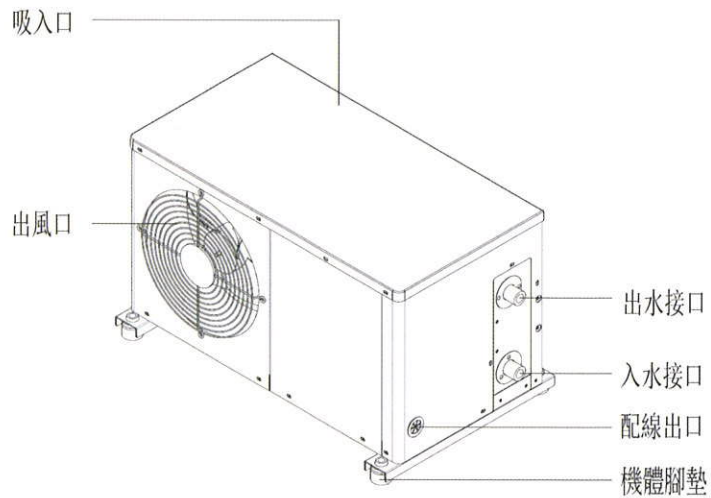
熱泵 10kW (Q, R系列) 適用機型:



熱泵 5kW, 7kW (Q, R 系列) 適用機型:



熱泵 2kW (Q 系列) 適用機型:



操作功能

• C 系列 適用機型:

1. 主機啟動方式

1-1. 【水流啟動】

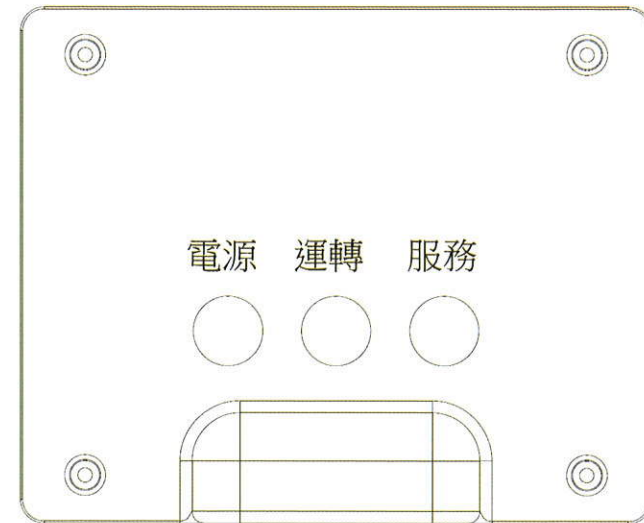
→AN-102AE(CPL)、AN-102AE(CPLA)、AN-102AE(CPLD)、AN-102AE(CPCD)

2. 側板燈號

2-1. 電源：電源燈

2-2. 運轉：主機啟動運轉燈

2-3. 服務：主機異常燈

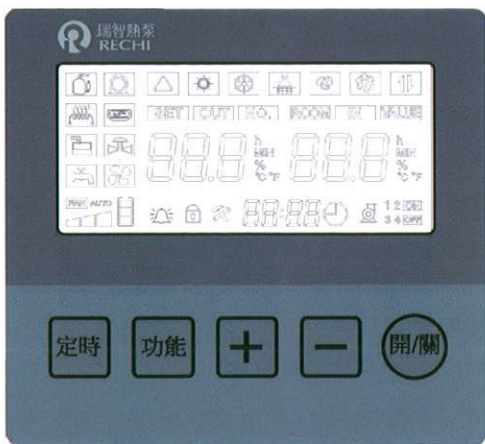


電器蓋外觀圖

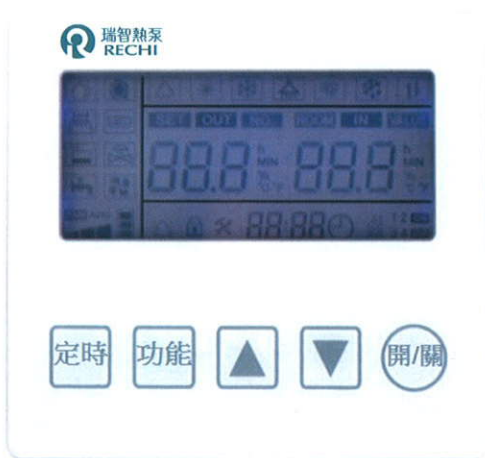
• Q, R 系列 適用機型:

1. 操作面板

1-1. 適用機種：AN-102AE(QPL)、AN-102AE(QPLA)、AN-102AE(RPLA)、AN-102AE(RPLD)、AN-052AE(RPLA)



1-2. 適用機種：AN-072AE(QSL)、AN-072AE(QSLA)、AN-072AE(QSLD)、AN-052AE(QPL)、AN-052AE(QPLA)、AN-052AE(QPLD)、AN-022GE(QPL)



2. 操作說明

操作面板送電後，蜂鳴器啞一聲，顯示器顯示，背光微亮，此時約 60 秒後按鍵被鎖定，觸摸任何按鍵均無效。

2-1. 開關鍵：

- ◆ 在開鎖狀態下，長按此鍵 1 秒可以切換開/關機。
- ◆ 在其他設置狀態下，按此鍵可返回主介面。
- ◆ 在螢幕鎖定狀態下，長按此鍵 3 秒解除螢幕鎖定。

2-2. “+”或“▲”上翻鍵和“-”或“▼”下翻鍵：

- ◆ 開機狀態下，按“上翻鍵”和“下翻鍵”，可以進行當前模式的溫度設置。

2-3. 定時鍵：

- ◆ 長按“定時”鍵 10 秒可進入時鐘設置狀態。
- ◆ 按“定時”鍵可進入定時開/關機設置狀態，結合“上翻鍵”或“下翻鍵”，可對定時 1、2 組的開/關機時間進行設置。

2-4. 時鐘設置：

- ◆ 在主介面下，按“定時”鍵 5 秒後進入時鐘設置介面。
- ◆ 在當時時鐘介面中，按一下“定時”鍵，則小時部分的數字閃爍，此時按“上翻鍵”或“下翻鍵”，則可對當時時鐘的小時進行設置。
- ◆ 當設置好小時部分後，再按一下“定時”鍵，則分鐘部分的數字閃爍，此時按“上翻鍵”或“下翻鍵”，則可對當時時鐘的分鐘進行設置。
- ◆ 當分鐘部分設置好後，再按一下“定時”鍵，則確認當時時鐘設置，並返回至主介面。
- ◆ 在當時時鐘設置介面中，連續 30 秒無按鍵操作，則確認當前時鐘設置值，並返回主介面。
- ◆ 在當時時鐘設置介面中，按一下“開關”鍵，確認當前時鐘設置值，返回主介面。

2-5. 定時時間設置：

- ◆ 在主介面上，按“定時”鍵後可進入定時組的設置介面。
- ◆ 此時按“上翻鍵”或“下翻鍵”可對定時組進行設置，1、2 段定時組開/關機。
- ◆ 在 1 號段定時閃爍時，按“定時”鍵可進入定時 1 組的定時開機時間的小時部分設置介面，定時開機時間的小時部分的數字閃爍，此時按“上翻鍵”或“下翻鍵”，則可對定時 1 組開機的小時進行設置。
- ◆ 當設置好定時開機的小時部分後，再按一下“定時”鍵，則代表定時開機時間的分鐘部分的數字閃爍，此時按“上翻鍵”或“下翻鍵”，則可對定時 1 組開機的分鐘進行設置。
- ◆ 當設置好定時 1 組開機的分鐘後，再按一下“定時”鍵，則進入定時 1 組開機的小時設置，設置方法同上。
- ◆ 當設置好定時開機時間後，再按一下“定時”鍵，則確認當前設置定時開關機時間，進入定時 2 組的開/關機設置，設置與定時 1 組一致，並返回至主介面。
- ◆ 在定時設置介面中，長按一下“定時”鍵 5 秒，則取消當段定時開/關，並返回至主介面。
- ◆ 定時介面中，如連續 30 秒無按鍵操作，則確認當前設置定時時間，返回至主介面。（定時後斷電可記憶）

2-6. 鎖鍵及解鎖

- ◆ 在鎖鍵狀態下，長按“開關”鍵 3 秒後，蜂鳴器“嘀”的響一聲後，解除鎖鍵。
- ◆ 連續 60 秒無操作時，自動加鎖。

3. 控制器主要功能

- 3-1. 可顯示水箱溫度及設置溫度。
- 3-2. 斷電後自動記憶各種參數，再送電後可自動恢復運轉。
- 3-3. 斷電後時鐘仍然運行。

3-4. 離峰用電節能功能，在 24 小時內可設定兩段定時開關機。

3-5. 自動除霜功能。

3-6. 開關機均即時顯示水溫。

3-7. 在無面板或者斷線的情況下可以啟動，此時起動會自動依據上一次的設置狀態運行。

4. 故障代碼顯示、警報

如主機發生異常時請參考簡易故障判斷(第 14 頁)

5. 自動運轉

當面板損壞要看什麼情況下損壞（因碰撞而導致液晶面板破損無法看到顯示狀態）如果還保持著通信就不能進行自動運轉。

自動運轉，基本設定值如下：

- 設定水箱溫度=55°C
- 水箱溫度偏移值=0

6. 保護說明

壓縮機三分鐘延時保護，壓縮機啟停時間為 3 分鐘，每次壓縮機停止後，再啟動需延時 3 分鐘。

異常發生簡易故障判斷

當主機發生異常時請依以下故障診斷表格做各項目檢查。

| 控制器類型 | 異常情形 | 可能原因 | 處理方法 |
|-------------|------------|---|--|
| C & Q, R 系列 | 溫度不足 | <ul style="list-style-type: none"> ➢ 設溫過低 ➢ 總電源不供電 ➢ 主機不運轉 ➢ 循環泵浦不運轉 ➢ 供水泵浦不運轉 ➢ 電磁閥故障 ➢ 熱水使用量過大 | <ul style="list-style-type: none"> ➢ 重新設定溫度 ➢ 檢查控制箱電源 ➢ 檢查主機異常訊號及設定參數 ➢ 連絡本公司人員 ➢ 連絡本公司人員 ➢ 檢查閥體是否鬆脫、積磁 ➢ 連絡本公司人員 |
| | 水量不足 | <ul style="list-style-type: none"> ➢ 管路漏水 | <ul style="list-style-type: none"> ➢ 連絡本公司人員 |
| | 其他 | <ul style="list-style-type: none"> ➢ 電源、漏電開關經常跳開 ➢ 主機內部漏水 ➢ 主機運轉異常、異音 ➢ 水桶桶身不穩、位移 | <ul style="list-style-type: none"> ➢ 連絡本公司人員 |
| C 系列 | 電源燈不亮 | <ul style="list-style-type: none"> ➢ 線路斷路 ➢ 線路受損 ➢ 電源開關作動異常 | <ul style="list-style-type: none"> ➢ 連絡本公司人員 ➢ 連絡本公司人員 ➢ 復歸並確認其作動 |
| C 系列 | 運轉燈不亮 | <ul style="list-style-type: none"> ➢ 線路斷路 ➢ 電磁接觸器故障 | <ul style="list-style-type: none"> ➢ 連絡本公司人員 |
| C 系列 | 服務燈亮起 | <ul style="list-style-type: none"> ➢ 水溫異常 ➢ 冷媒外洩 ➢ 風扇故障 ➢ 其他異常 | <ul style="list-style-type: none"> ➢ 連絡本公司人員 |
| Q, R 系列 | 液晶面板顯示故障代碼 | <ul style="list-style-type: none"> ➢ 水溫異常 ➢ 冷媒外洩 ➢ 風扇故障 ➢ 其他異常 | <ul style="list-style-type: none"> ➢ 記下故障代碼並連絡本公司人員 |

清潔保養

1. 依安裝環境建議機體清潔保養如下：

- a. 主機清潔頻率，每 6 個月/次。
- b. 清潔部位：熱交換器(鰭片部位，勿碰傷或使其變形)。
- c. 用乾燥空氣，以長管空氣槍吹淨熱交換器表面髒物。
- d. 用自來水沖淨機座承盤內髒物，勿濺及電器元件部分。

目視檢查排水管是否有異物阻塞(管路透明表示排水暢通)。



瑞智熱泵熱水器

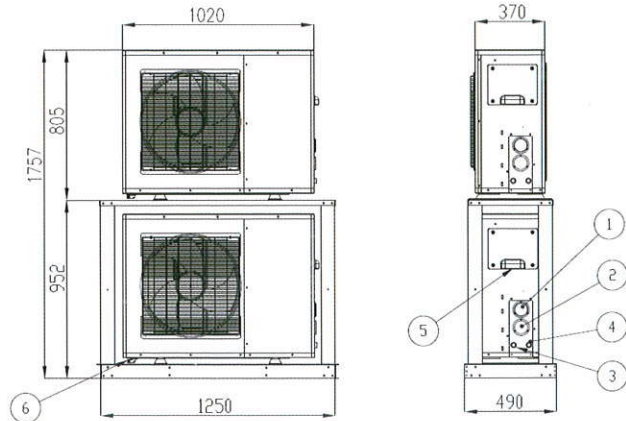


【目錄】

| | |
|-------------|-------|
| 一、 安裝尺寸圖 | 18~19 |
| 二、 現場安裝擺設說明 | 20~22 |
| 三、 安裝工事 | |
| 1. 配電安裝 | 23~26 |
| 2. 水路安裝 | 27~29 |
| 四、 保固事項 | 30 |
| 五、 保證卡 | 31 |

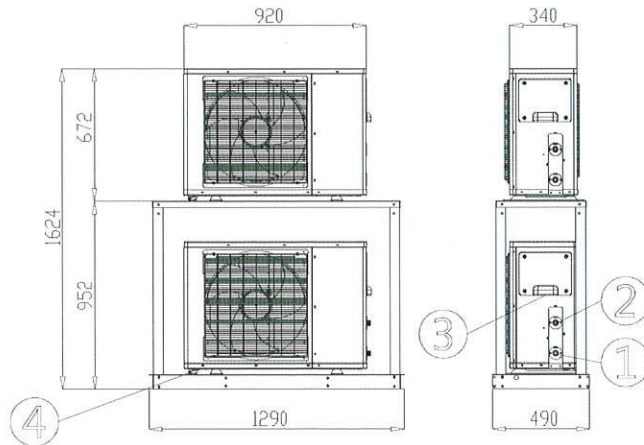
安裝尺寸圖

1. 熱泵 10kW 系列



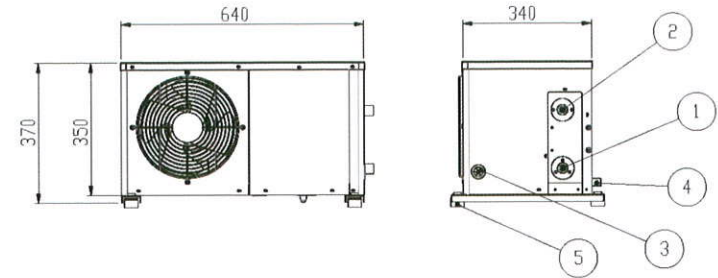
| | | | | | |
|-----|-----|------|------|------|-------|
| 1 | 2 | 3 | 4 | 5 | 6 |
| 高壓表 | 低壓表 | 入水接口 | 出水接口 | 配線接口 | 冷凝排水口 |

2. 熱泵 5kW 系列、7kW 系列



| | | | |
|------|------|------|-------|
| 1 | 2 | 3 | 4 |
| 入水接口 | 出水接口 | 配線接口 | 冷凝排水口 |

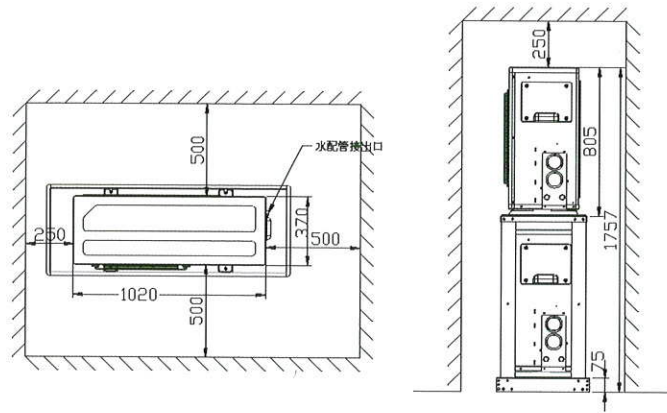
3. 熱泵 2kW 系列



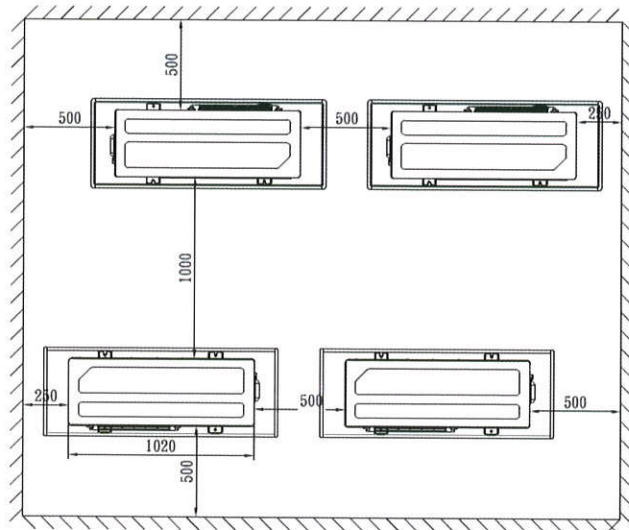
| | | | | |
|------|------|------|-------|------|
| 1 | 2 | 3 | 4 | 5 |
| 入水接口 | 出水接口 | 配線接口 | 蒸發排水口 | 機體腳墊 |

現場安裝擺設說明

1. AN-102 系列

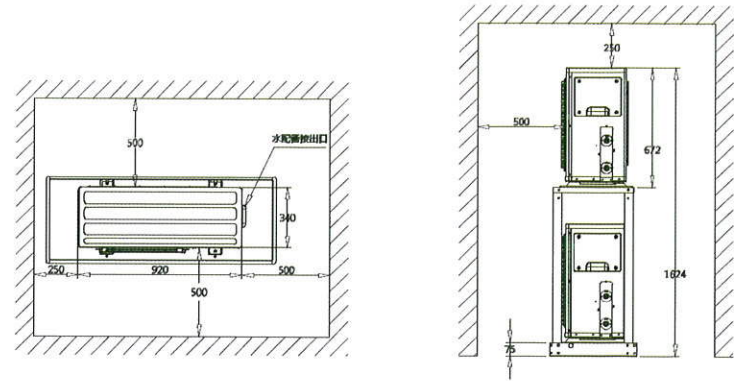


單台或雙台安裝設置場地

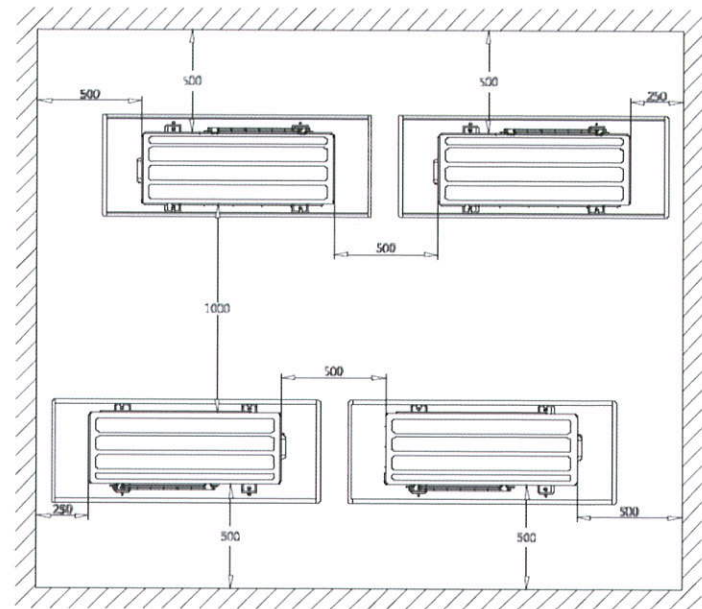


多台串、並聯設備設置場地

2. AN-052 系列、AN-072 系列

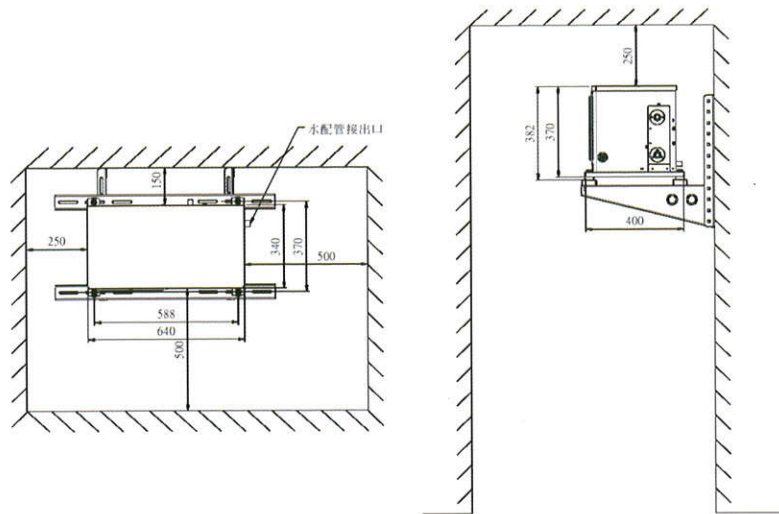


單台或雙台安裝設置場地



多台串並聯設備設置場地

3. AN-022 系列



單台或雙台安裝設置場地

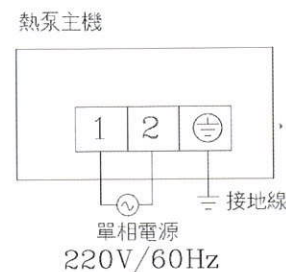
安裝工事

一. 配電安裝

1. 熱泵主機接線圖

• C 系列 適用機型:

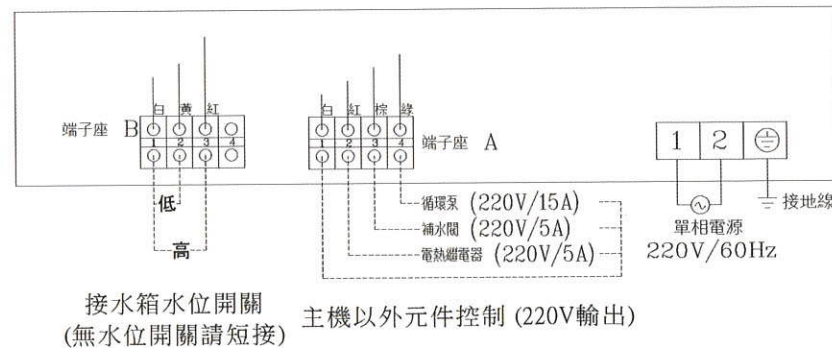
【水流啟動】 → AN-102AE(CPL)、AN-102AE(CPLA)、AN-102AE(CPLD)、AN-102AE(CPCD)



• Q, R 系列 適用機型:

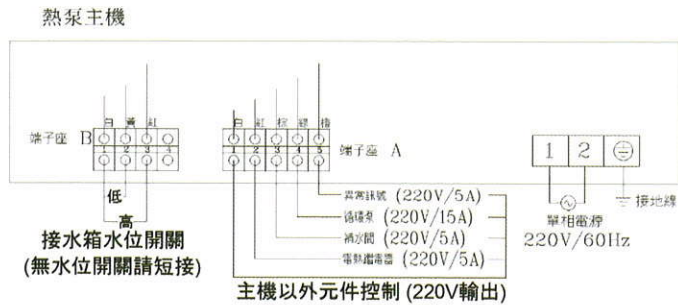
→ AN-102AE(QPL)、AN-102AE(QPLA)

熱泵主機

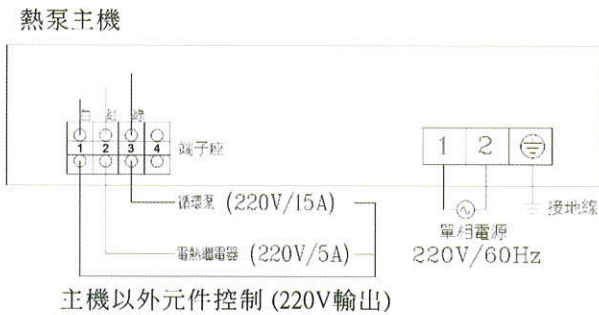


接水箱水位開關 (無水位開關請短接) 主機以外元件控制 (220V輸出)

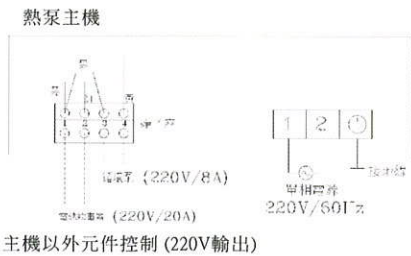
→ AN-102AE(RPLA) 、AN-102AE(RPLD) 、AN-052AE(RPLA)



→ AN-072AE(QSL) 、AN-072AE(QSLA) 、AN-072AE(QSLD) 、AN-052AE(QPL) 、AN-052AE(QPLA) 、AN-052AE(QPLD)



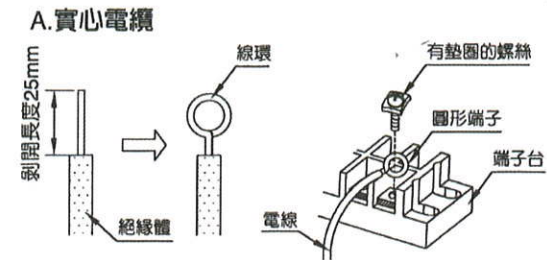
→ AN-022GE(QPL)



2. 熱泵系列配線規格表：

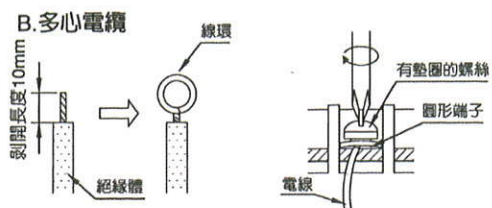
| 機種 | 電源 | 連接電線規格 | 電源線規格 | 漏電斷路器容量 |
|----------|---------|--------------|------------------------|---------|
| AN-102AE | 單相/220V | Φ 2.0mm 單蕊硬線 | 5.5mm ² 絞線 | 30A |
| AN-072AE | | | 3.5mm ² 絞線 | 20A |
| AN-052AE | | | 2.0mm ² 絞線 | 15A |
| AN-022GE | | | 1.25mm ² 絞線 | 10A |

2-1. 連接電源線的接續及固定方法(實心電纜)



- 2-1-1. 取下電氣蓋板鎖附螺絲後，掀開電氣蓋板，再進行連接電線的接續。
- 2-1-2. 用鉗子剝開絕緣線皮使電線露出 25mm 的長度。
- 2-1-3. 用螺絲起子拆下端子台上的螺絲。
- 2-1-4. 用鉗子把已剝開絕緣線皮的電線彎成線環。
- 2-1-5. 把彎成線環的電線放置於端子台上用工具確實鎖緊。

2-2. 固定線控器連接多蕊電線步驟(多心電纜)



- 2-2-1. 用鉗子剝開絕緣線皮使電線露出 10mm 的長度。
- 2-2-2. 用螺絲起子拆下端子台上的螺絲。
- 2-2-3. 用一個圓形端子使用夾鉗在已剝開絕緣線皮末端的電線上夾緊。
- 2-2-4. 把圓形端子放於端子台上用工具確實鎖緊。

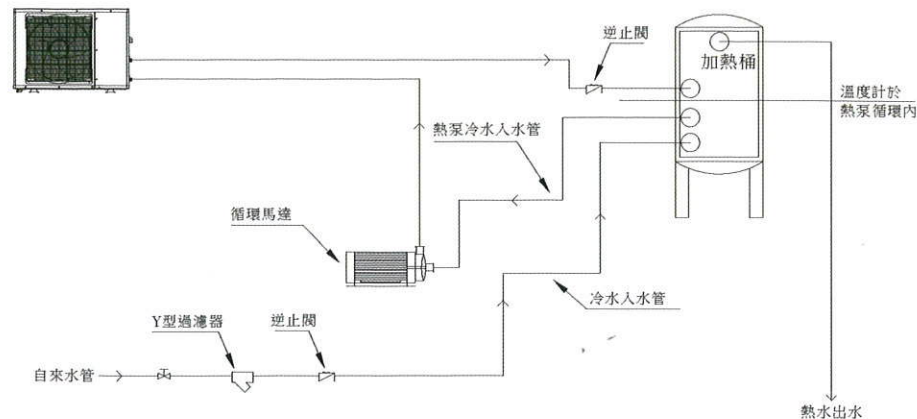


請注意

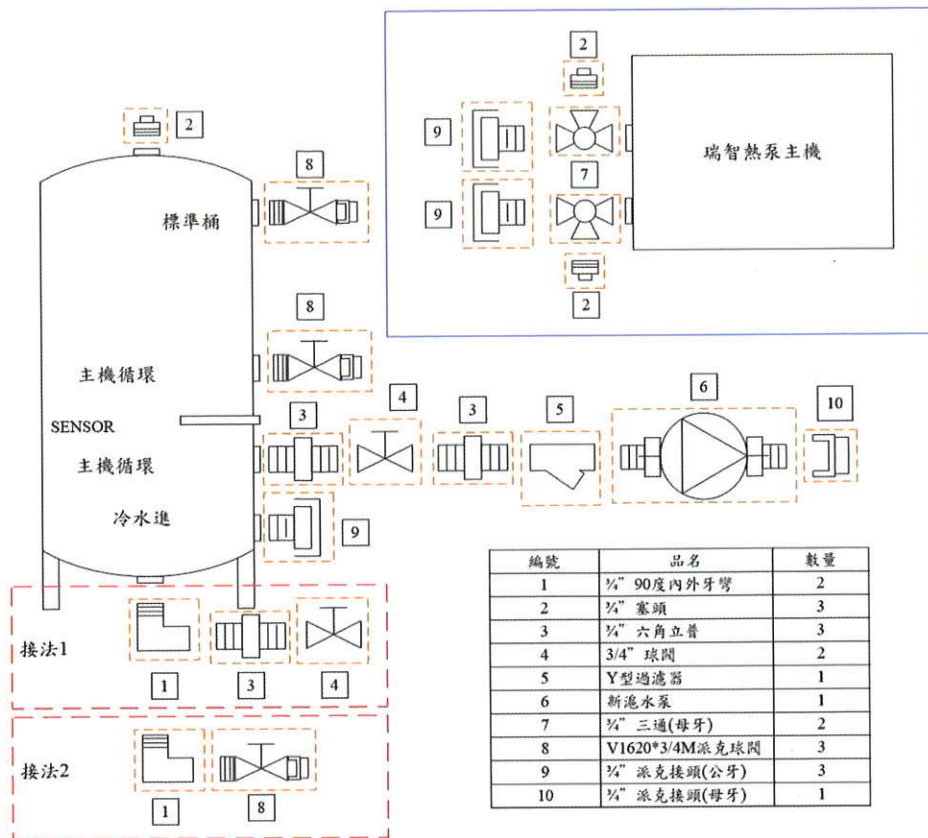
- 連接電線不可與電源線同一條電(纜)線，以避免訊號被干擾造成誤動作。
- 連接電線的安裝方法，請參閱與電氣設備有關的技術基準。

二、 水路安裝

安裝示意圖如下：



水路安裝示意圖



水配管安裝說明

水路安裝注意事項如下：

1. 熱泵主機與儲水桶高度落差不可超過 3M。
2. 水管配管時請使用 6 分管進行管路安裝。
3. 安裝時請注意自來水水壓範圍 0.5~3kgf，若超過 3kgf 請於入口處安裝減壓閥。
4. 自來水入口需安裝 Y 型過濾閥、逆止閥，安裝時請依箭頭指示方向安裝。
5. 機體出入口配管安裝時，請使用管板手進行配管安裝，以管板夾持法蘭後再進行配管鎖付。

三、 熱泵熱水器安裝注意事項

1. 本熱泵熱水器必須由專業人員或本公司認證合格之工程人員安裝，並依照相關安全規定安裝。
2. 請遵照安裝當地之電力標準，並使用單獨的電源，任何電力之短缺或是不良操作，可能會產生觸電或火災。
3. 端子台上的接線要確實，不完全之連接，可能會造成過熱發生火災。
4. 請安裝接地線，且不可將接地線安裝於瓦斯管、水管、燈管以及電話管線上。不當的接地可能會造成觸電。
5. 當儲水桶尚未填滿水量時，請勿開啟電源，以避免本熱泵熱水器故障。
6. 禁止擅自改裝溫度控制器、熱交換器、管路、電路、洩壓閥等部品，否則將會對本熱泵熱水器造成損壞。

保固事項

1. 請依照使用說明書及機體註明之注意事項使用，在正常使用情況所發生故障，請憑本保證書（務必填妥交易日期及經銷商蓋章或購買憑證(如發票...等)才可享有自購買日起之免費售後服務，以保障消費權益。
2. 免費服務保證期限：
自購買日起全機零件(工程零件、五金、電子耗材(如燈泡、電池等)除外)二年保固，免費維修服務。壓縮機保固期限為三年。商品使用於特殊地區如：海邊、溫泉區、特殊工廠等環境，保固期限則為一年。
3. 保證除外條款如下：
 - 3-1. 如有下列情形之一者，難仍在保證期間內，亦需酌收服務費：
 - A. 使用不當或由天災地變、蟲鼠害及雷擊所導致之損害或故障。
 - B. 自行檢修改裝或經外人檢修所引起之損害或故障。
 - C. 安裝位置之移動、運送、落下等所造成之損害或故障。
 - D. 保證書記載內容與實物不符或空白未填寫者(機型、機號、購買日期)。
 - E. 保證書記載模糊無法辨認或經塗改者。
 - 3-2. 保證期間外檢修或調整說明之服務，應酌收基本服務工本費。(需更換零件之服務，則依本公司服務零件檢修價目表收費)。
 - 3-3. 如經本公司服務人員判定非屬商品故障所作之服務(含正確之操作使用說明)本公司得酌收往返之交通工時費。
 - 3-4. 主機安裝，由於工程配管、配電等相關工事引起之故障，不在保證範圍內，應由原安裝商負責保固責任。
 - 3-5. 由於安裝位置危險或施工困難，需要雇工拆裝之費用，由使用者支付。
 - 3-6. 商品使用超過5年以上，維修時如缺零組件，則服務會以替代零件維修，如無替代零件時，則不予維修。

保證卡

| | | | |
|-------------|----------------|---------|-------------|
| 機 型 | AN-102AE(RPLD) | 製 造 號 碼 | R-BI1110011 |
| 使用者 | | | |
| 姓 名 | | | |
| 電 話 | () | | |
| 住 址 | | | |
| E - m a i l | | | |
| 購 買 日 期 | 年 | 月 | 日 |
| 經 銷 商 | | | |
| 電 話 | | | ※未蓋店章無效 |
| 店 名 | | | 需有電話、店名、地址 |
| 地 址 | | | |

瑞智精密股份有限公司

瑞智精密股份有限公司

地址：桃園市觀音區成功路2段943號 網址：<http://www.heatpump-rechi.com/>

電話：(03)483-7201#584 傳真：(03)483-7110 E-mail：heat_pump@rechi.com

客服專線：0800-296-000